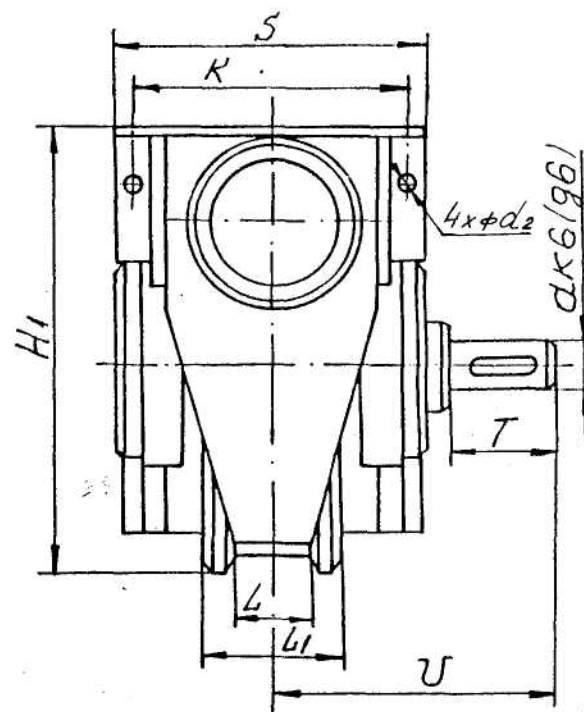
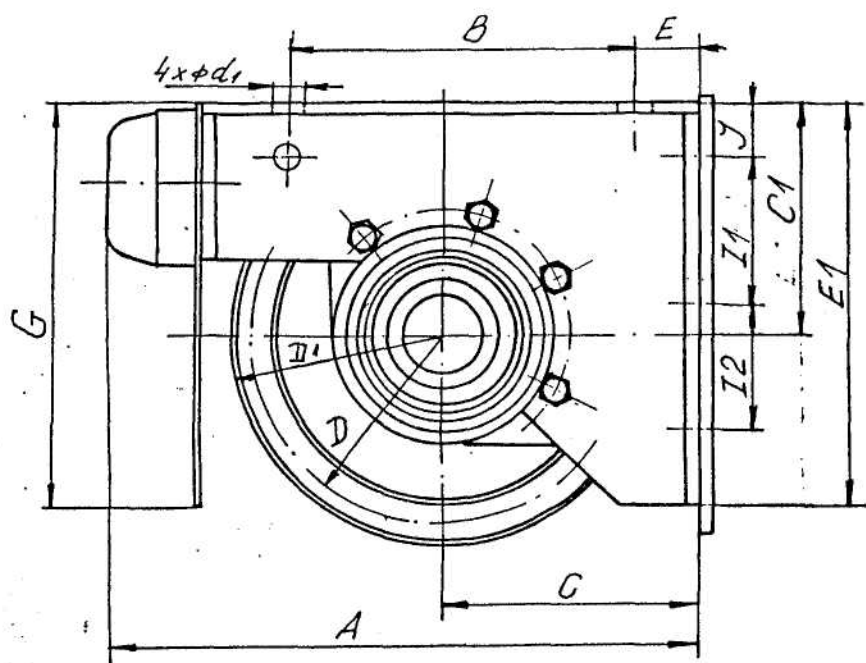


# БЛОК ХОДОВИ КОЛЕЛА

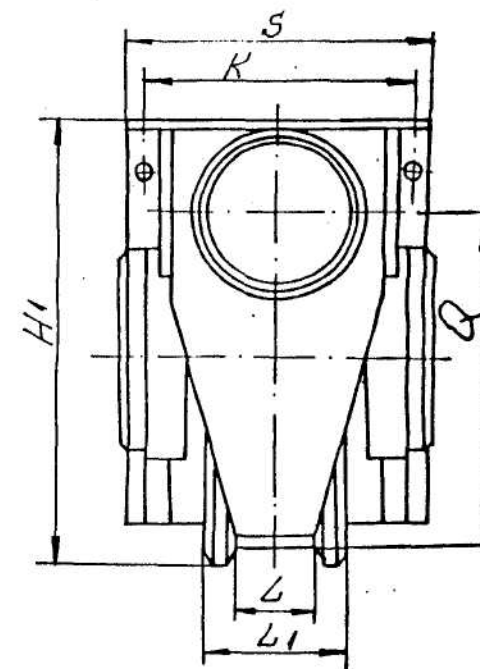
МЕХАНИЗЪМ ЗАДВИЖВАЩ

М X M



МЕХАНИЗЪМ СВОБОДЕН

MXL



Q, kN	ОЗНАЧЕНИЕ	J	I1	I2	E	B	K	d1	d2	O
						Mm				
5 ÷ 10	MX0M/L/ - 125	55	51	51	55	140	170	14,5	14,5	142,5
10;20;32	MX1M/L/ - 160	40	67,5	67,5	40	165	190	14,5	14,5	170
32 ÷ 50	MX2M/L/ - 200	60	82,5	82,5	60	195	235	18,5	18,5	195
32;50;80	MX3M/L/ - 250	70	100	100	70	240	284	18,5	18,5	245
50;80;100	MX4M/L/ - 320	70	135	135	70	300	284	22,5	22,5	310
100 ÷ 125	MX5M/L/ - 400	85	172,5	172,5	85	395	315	22,5	22,5	390

ОЗНАЧЕНИЕ	D	D1	A	C	C1	E1	G	H1	L	L1	T	U	S	d	ТЕГЛО
	mm														kg
MXOM - 125	125	155	279	125	125	172	172	202,5	55	80	135	233	200	30	37
MXOL - 125														-	36
MX1M - 160	160	190	279	135	135	200	200	230	55	90	135	248	240	30	53
MX1L - 160														-	51
MX2M - 200	200	240	349	165	165	250	250	285	165	110	175	313	270	40	93
MX2L - 200														-	91
MX3M - 250	250	280	433	190	190	300	300	330	190	110	175	340	324	40	133
MX3L - 250														-	131
MX4M - 320	320	355	520	230	230	375	375	407,5	230	120	205	370	324	50	178
MX4L - 320														-	175
MX5M - 400	400	440	645	280	280	465	465	280	500	125	205	390	365	50	320
MX5L - 400														-	316
MX6M - 500	500	540	775	340	340	575	575	340	610	130	230	430	395	60	515
MX6L - 500														-	505