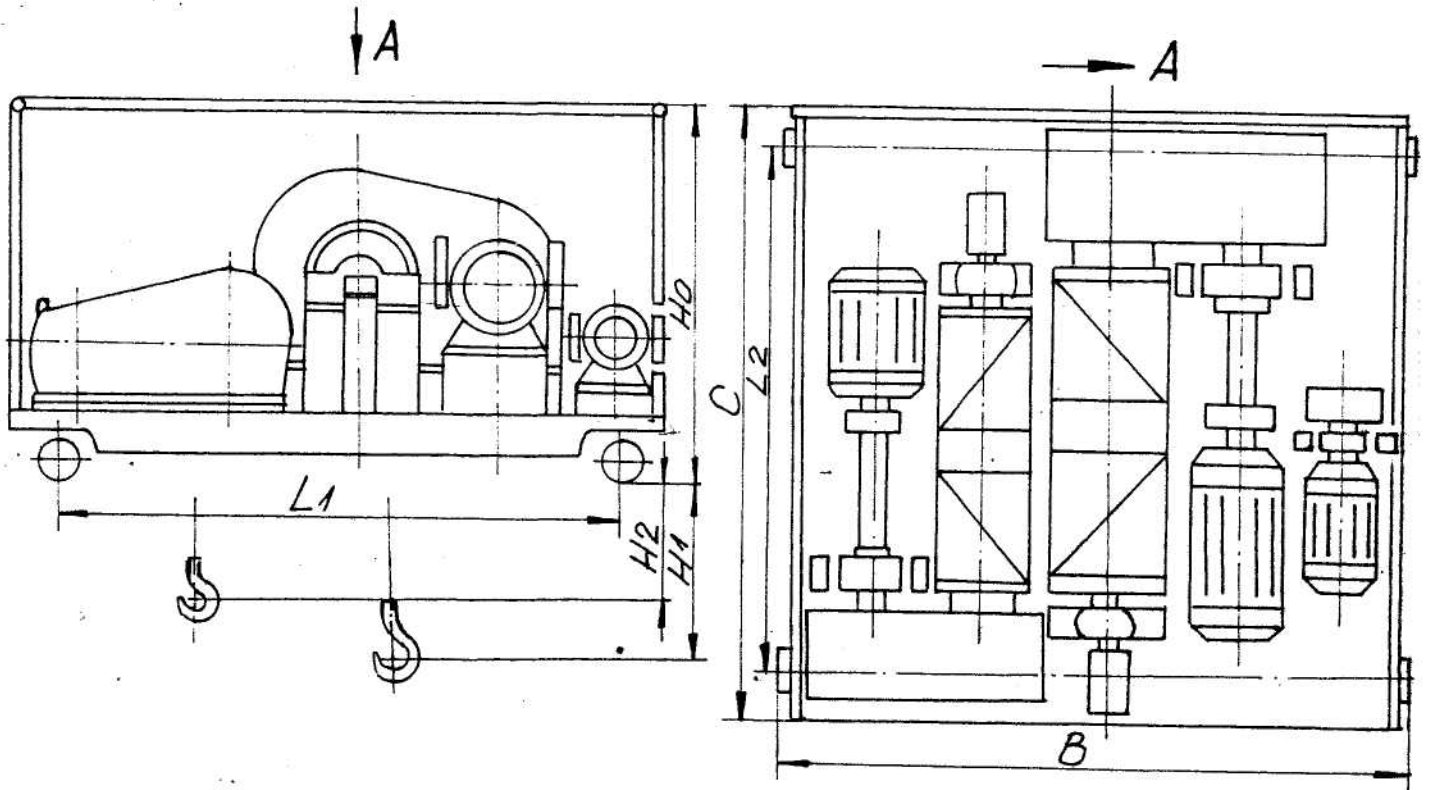


КРАНОВИ КОЛИЧКИ С ДВА ПОДЕМА ЗА КОЗЛОВИ И
 МОСТОВИ ДВУГРЕДОВИ КРАНОВЕ С ТОВАРОПОДЕМНОСТ
 200/50,320/80 И 500/125 kN



ОЗНАЧЕНИЕ	B	C	L ₁	L ₂	H ₀	H _{1min}	H _{1max}	H _{2min}	H _{2max}
-	mm	mm	mm	mm	mm	mm	m	mm	m
КК200/50.00.00.00	3128	2500	2500	2000	1250	1300	12,5	900	12,5
КК320/80.00.00.00	3528	3030	2870	2500	1470	1800	16	1120	14
КК500/125.00.00.00	4200	3090	3450	2500	1765	2100	12,5	1100	16