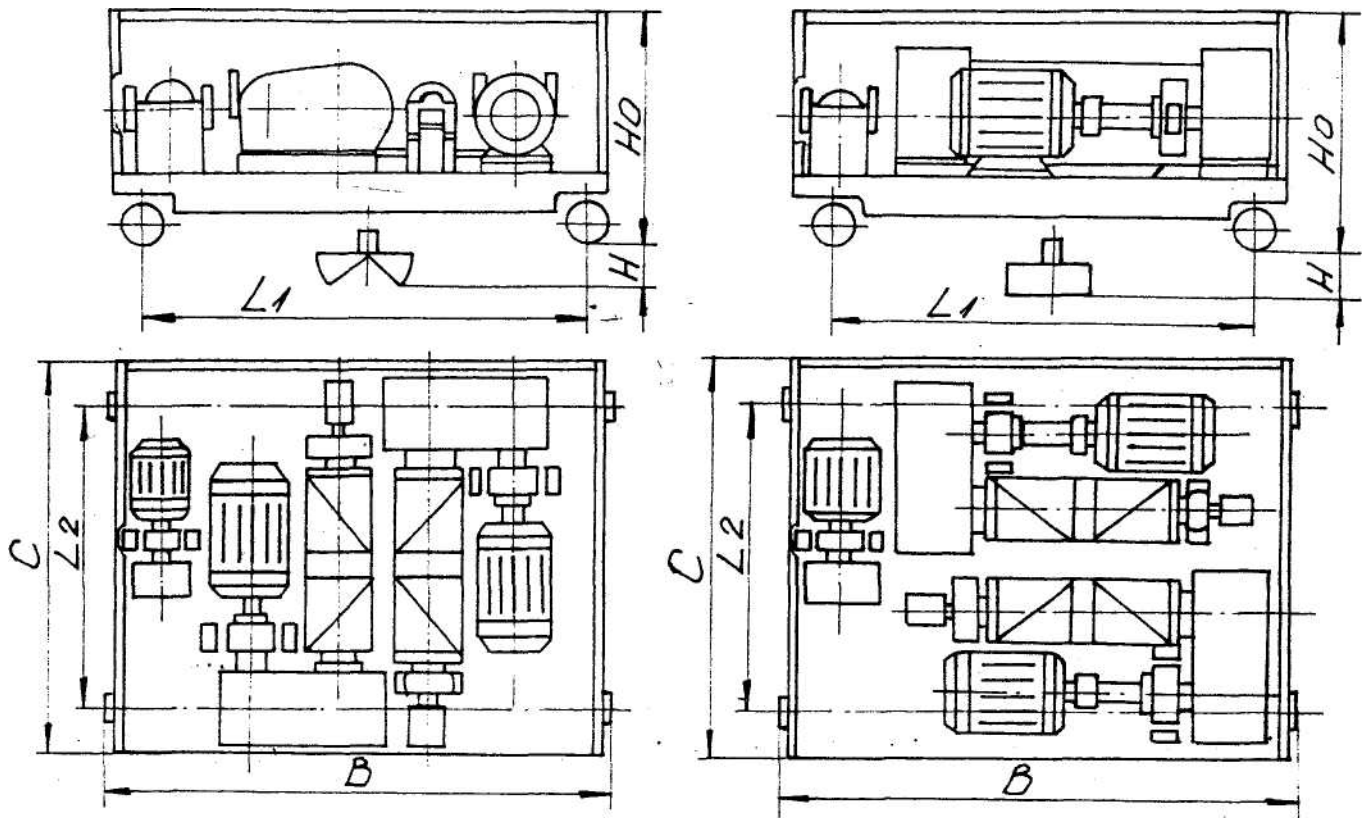


**КРАНОВИ КОЛИЧКИ ГРАЙФЕРНИ ЗА КОЗЛОВИ И МОСТОВИ ДВУГРЕДОВИ
КРАНОВЕ С ТОВАРОПОДЕМНОСТ 50 И 100 kN**

ВАРИАНТ А

ВАРИАНТ В



ОЗНАЧЕНИЕ	B	C	L ₁	L ₂	H ₀	H _{min}	H _{max}	Q
-	mm	mm	mm	mm	mm	mm	m	kN
КГ 5А.00.00.00	3128	2500	2500	2000	1215	1200	16	50
КГ 5Б.00.00.00	3128	2500	2500	2000	1215	1200	16	50
КГ 100А.00.00.00	3478	3000	2850	2500	1165	1400	16	100
КГ 100Б.00.00.00	3478	3000	2850	2500	1165	1400	16	100