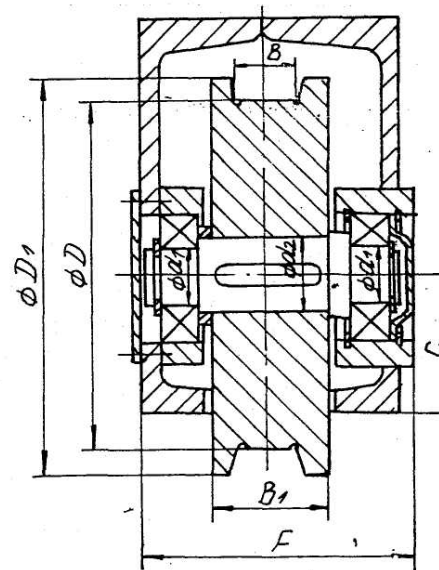
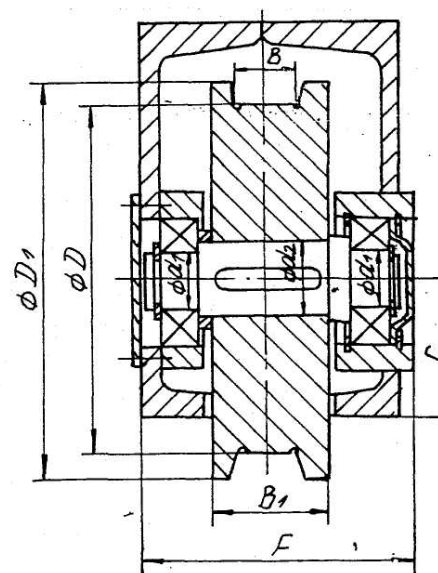
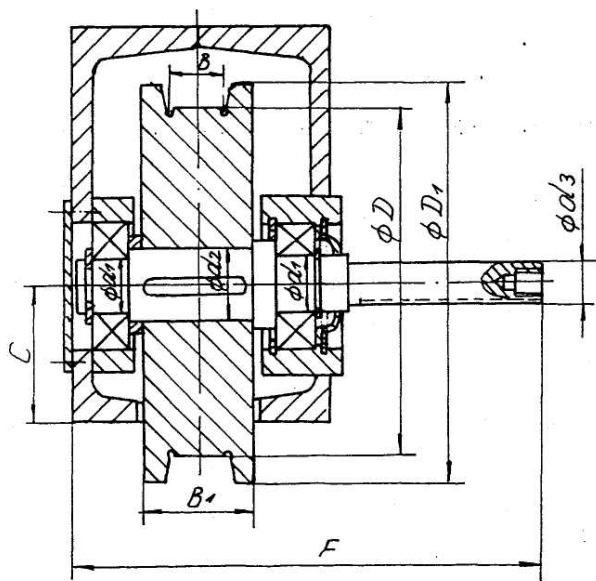


ВАРИАНТ А



ВАРИАНТ Б



Диаметър на х.кол.ØD	K	L	№ на [проф.	ØD ₁	B	B ₁	C	F		Ød ₁	Ød ₂	Ød ₃	Лагер №
								М-М своб.	М-М задв.				
Ø 160	1650	2134	[20	195	50	80	70	159,5	278,5	40	45	35	22208 по DIN
	2150	2634											
	2600	3084											
	3200	3684											
Ø 200	2150	2738	[24	235	50	85	80	176	291	45	50	35	22209 по DIN
	2600	3188											
	3200	3788											
Ø 250	2600	3188	[30	285	55	90	100	203	333	50	55	40	22210 по DIN
	3200	3788											
Ø 315	2600	3288	[30	350	65	105	100	228	362	60	65	40	21312 по DIN
	3200	3888											