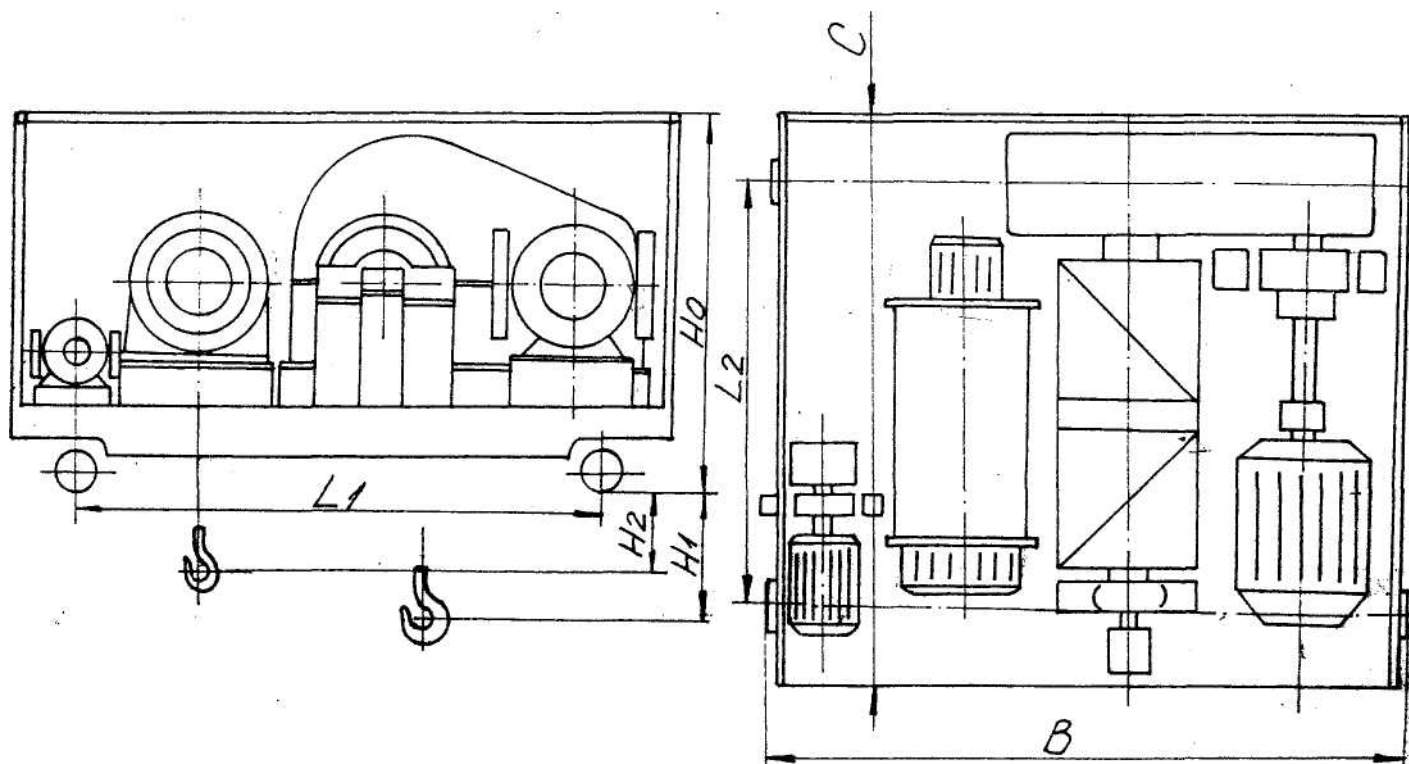


ТЕЛФЕР КРАНОВИ КОЛИЧКИ С ДВА ПОДЕМА /МАЛЪК ПОДЕМ С
 ТЕЛФЕР/ ЗА КОЗЛОВИ И МОСТОВИ ДВУГРЕДОВИ КРАНОВЕ С
 ТОВАРОПОДЕМНОСТ 200/50 и 320/80 kN



ОЗНАЧЕНИЕ	B	C	H ₀	L ₁	L ₂	H ₁ min	H ₁ max	H ₂ min	H ₂ max
-	mm	mm	mm	mm	mm	mm	m	mm	m
ККЕТ200/50.00.00.00	3128	2500	1250	2500	2000	1300	12,5	360	12
ККЕТ320/80.00.00.00	3528	3030	1470	2870	2500	1829	14	1028	16